

Перв. примеч.

Справ. №

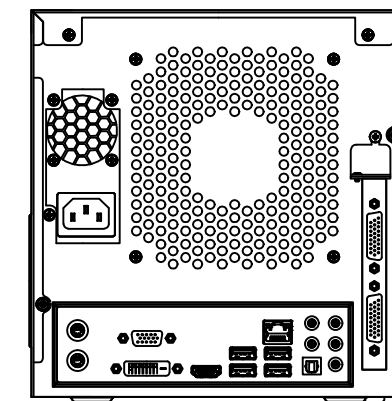
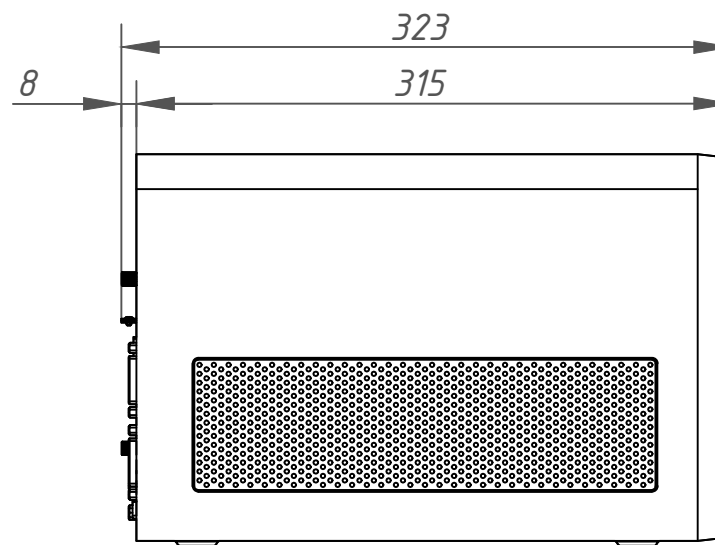
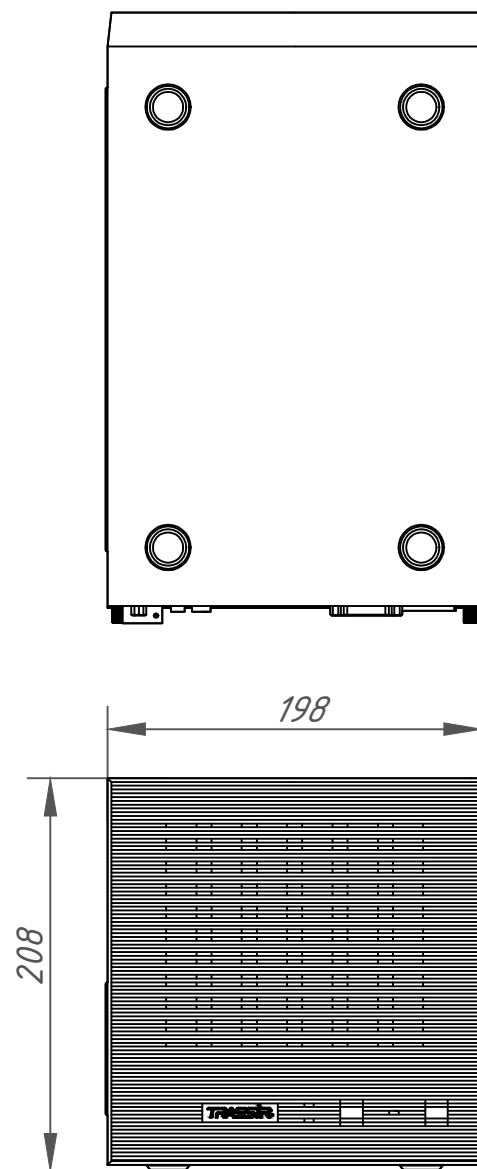
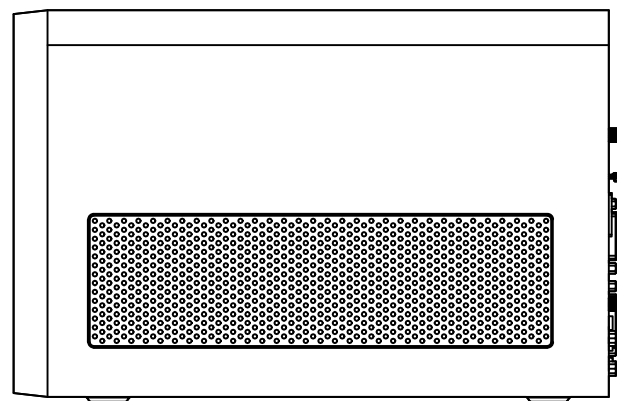
Подп. дата

Инв. № дубл.

Взам. инв. №

Подп. и дата

Инв. № подл.



Изм.	Лист	№ докум.	Подп.	Дата
Разраб.		Ашихин	<i>Ашихин</i>	11.19
Пров.		Рыбкин	<i>Рыбкин</i>	11.19
Н. контр.		Рыбкин	<i>Рыбкин</i>	11.19

DuoStation Hybrid 32 245-1-5644 78			Лит.	Масса	Масштаб
				6.8	1:4
			Лист	Листов	1

