

Перв. примеч.

Справ. №

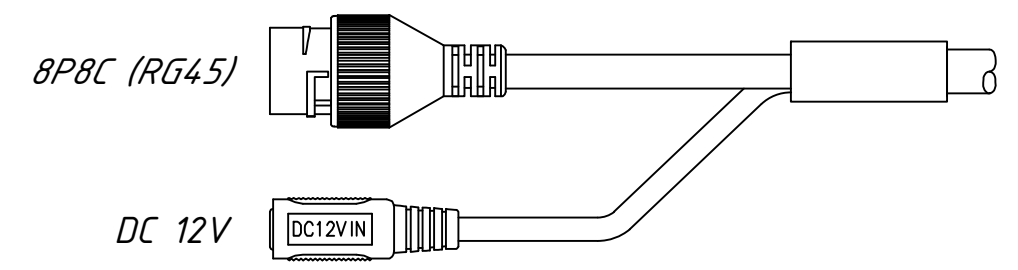
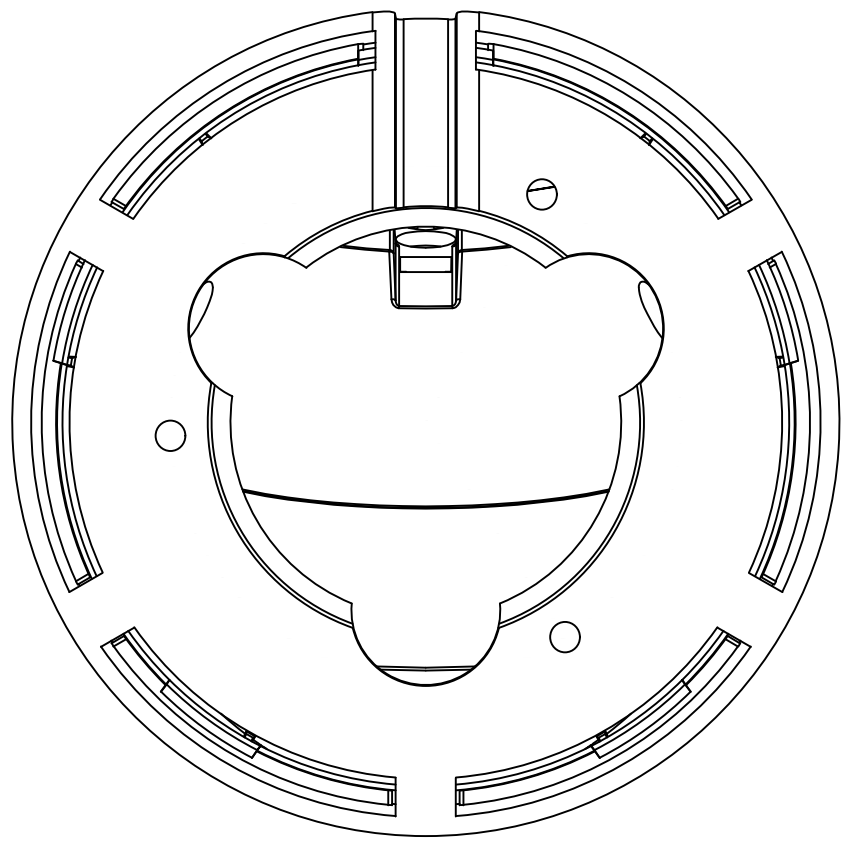
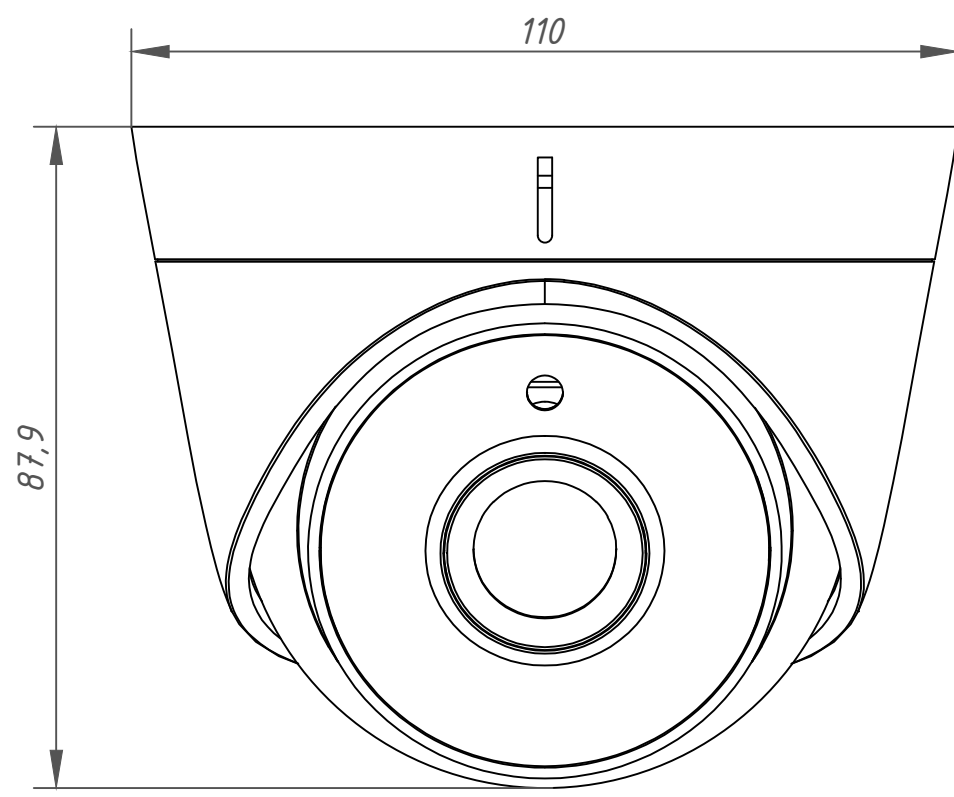
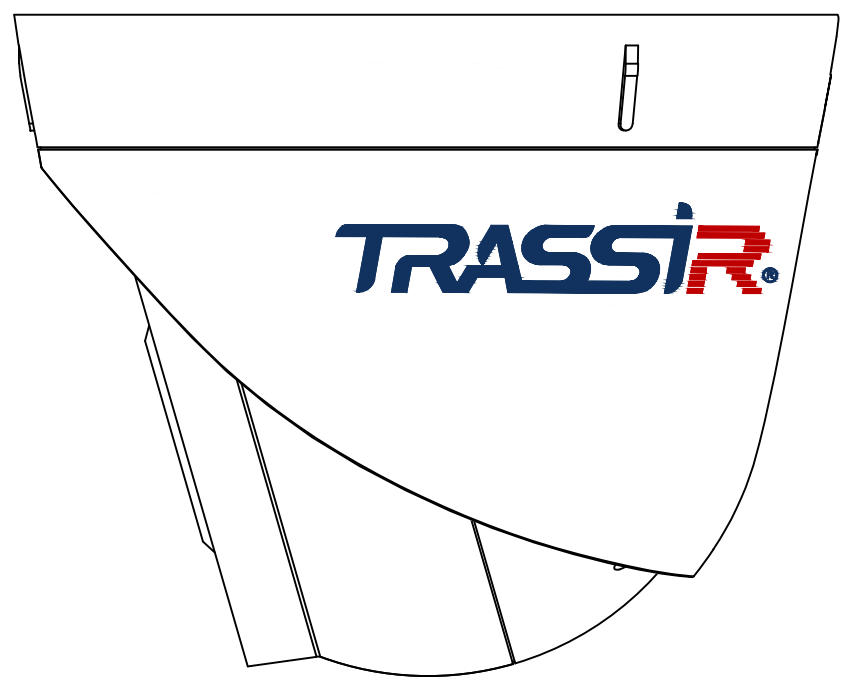
Подп. дата

Инв. № дубл.

Взам. инв. №

Подп. и дата

Инв. № подл.



Изм.	Лист	№ докум.	Подп.	Дата	TR-D2S1 (3.6 мм) 061-1-564478	Лит.	Масса	Масштаб	
Разраб.	Войцеховская		<i>[Signature]</i>	11.19			0.25	1:1	
Пров.	Рыбкин		<i>[Signature]</i>	11.19		Лист	Листов	1	
Н. контр.	Рыбкин		<i>[Signature]</i>	11.19					

