

Перв. примеч.

Справ. №

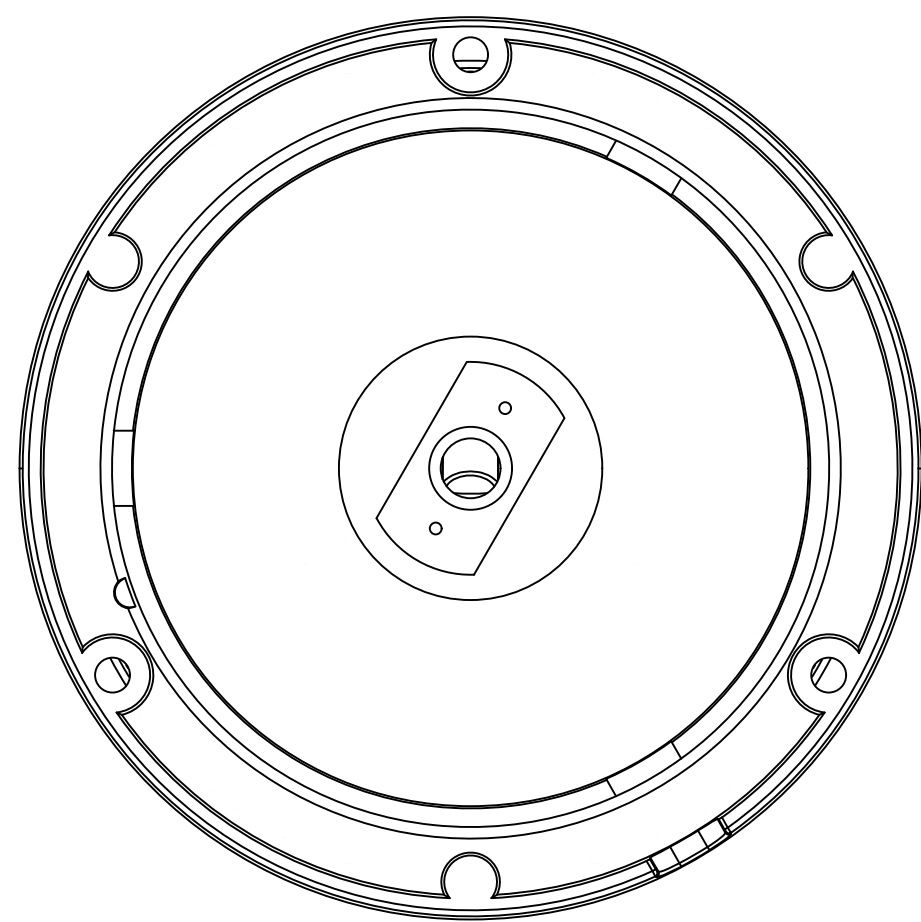
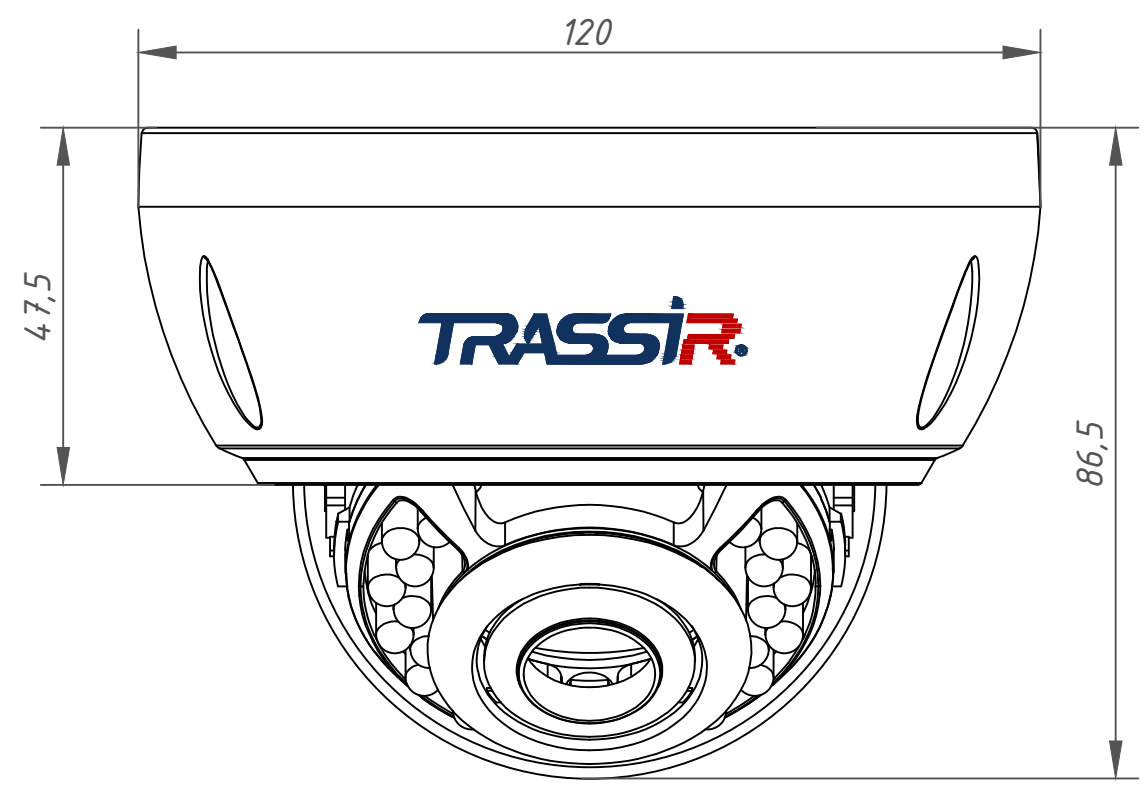
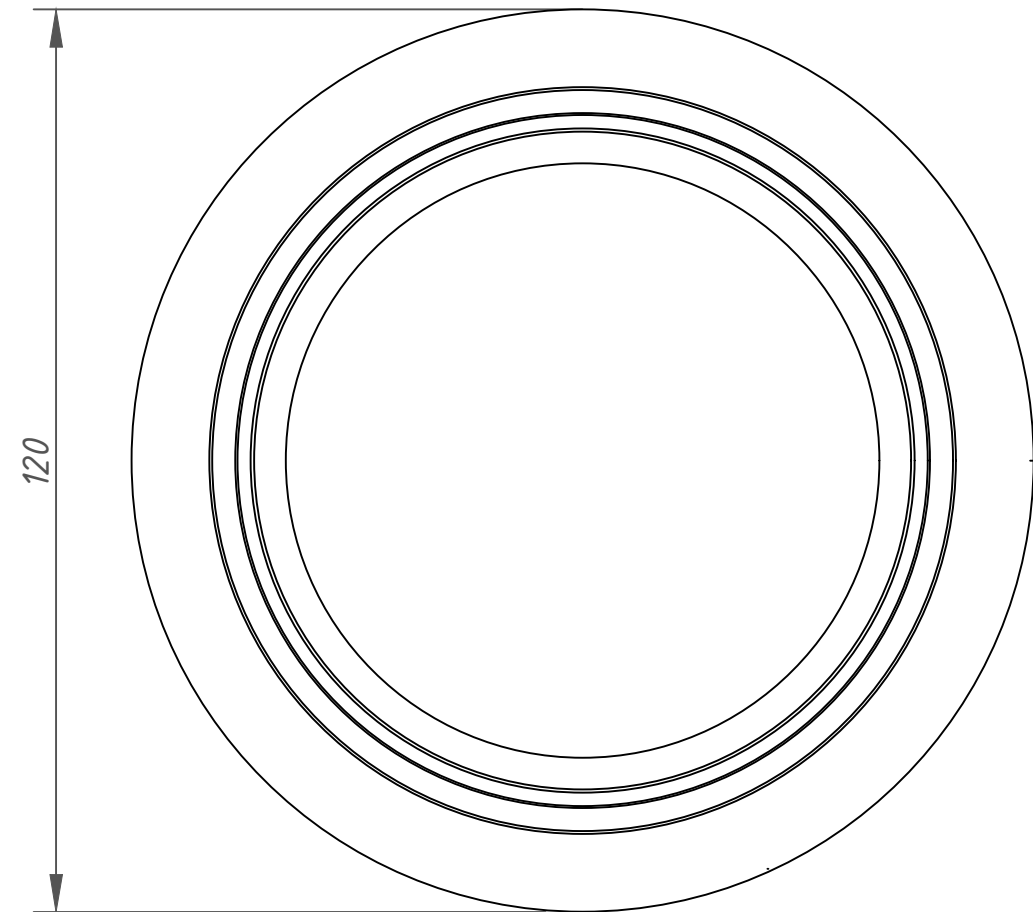
Подп. дата

Инв. № дубл.

Взам. инв. №

Подп. и дата

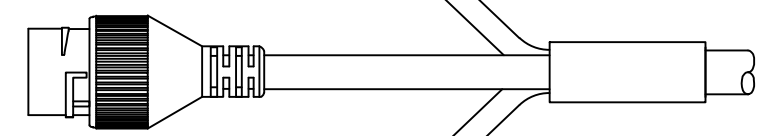
Инв. № подл.



USB Type-A



8P8C (RG45)



DC 12V



Изм.	Лист	№ докум.	Подп.	Дата	TR-D3142ZIR2 034-1-564478	Лит.	Масса	Масштаб	
Разраб.		Войцеховская	<i>[Signature]</i>	11.19			0.48	1:1	
Пров.		Рыбкин	<i>[Signature]</i>	11.19		Лист	Листов	1	
Н. контр.		Рыбкин	<i>[Signature]</i>	11.19					

