

Перв. примеч.

Справ. №

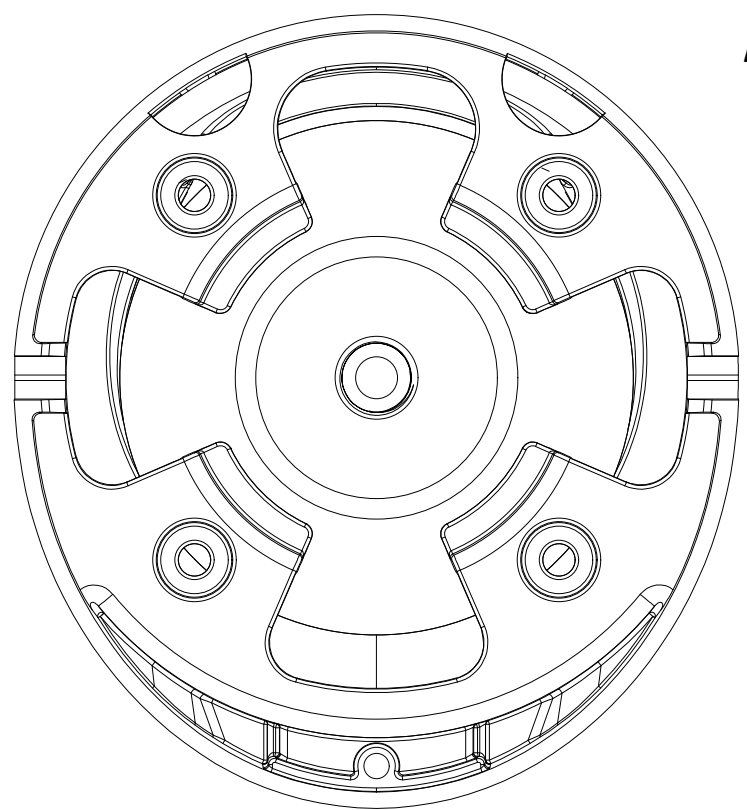
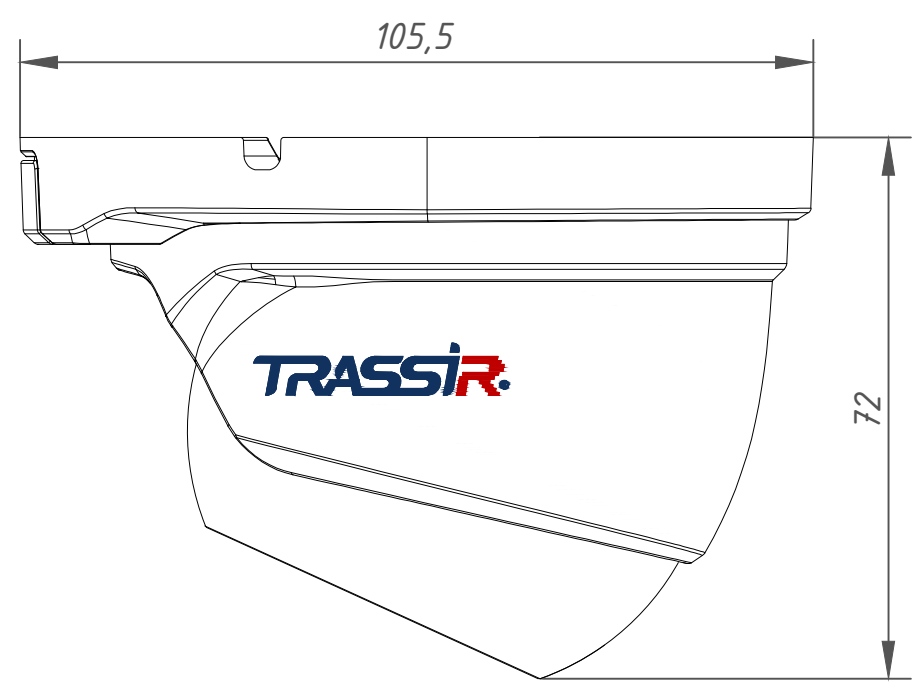
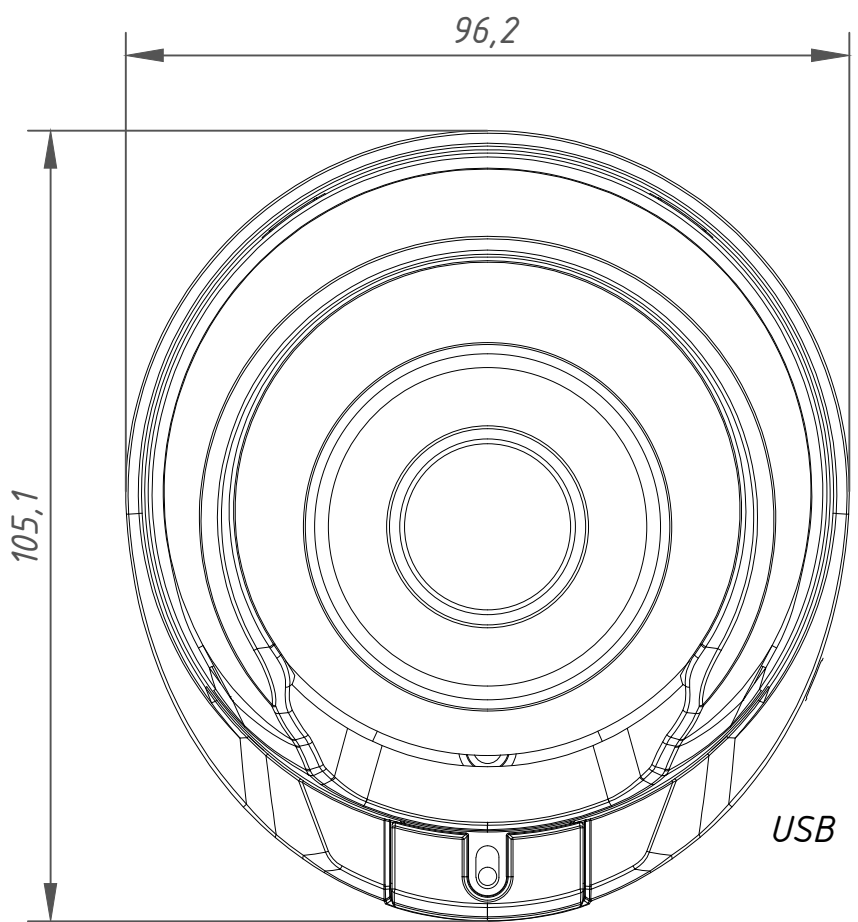
Подп. дата

Инв. № дубл.

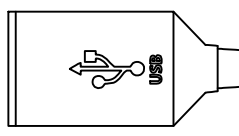
Взам. инв. №

Подп. и дата

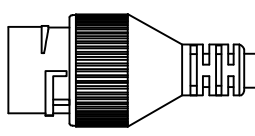
Инв. № подл.



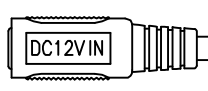
USB Type-A



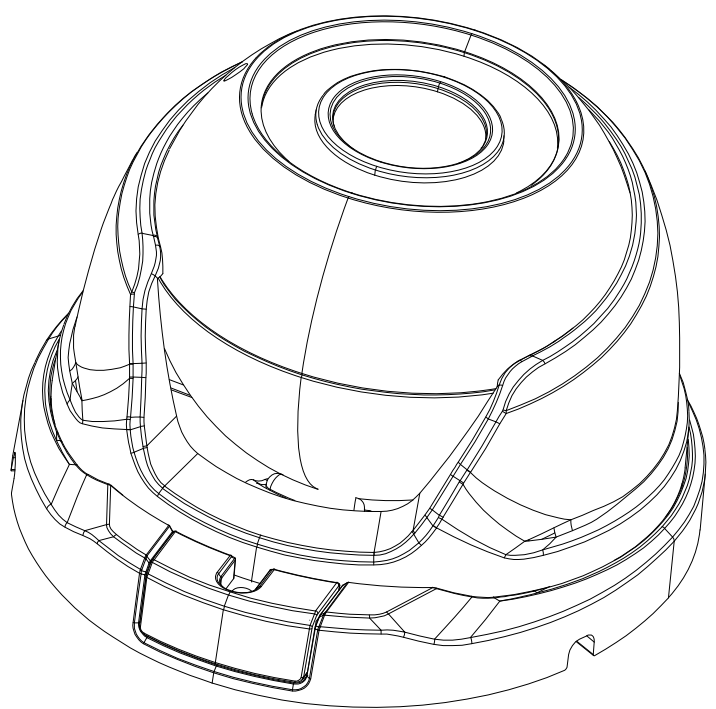
8P8C (RG45)



DC 12V



Изм.	Лист	№ докум.	Подп.	Дата
Разраб.		Войцеховская	<i>[Signature]</i>	11.19
Пров.		Рыбкин	<i>[Signature]</i>	11.19
Н. контр.		Рыбкин	<i>[Signature]</i>	11.19



			Лит.	Масса	Масштаб
				0.4	1:1
			Лист	Листов	1
			<b>TRASSIR</b>		

TR-D814.1R2 (2.8 мм)  
062-8-564478